



Antennen für Kurwellenfunk

Antennas for Shortwave

Inhaltsverzeichnis	Teil	Dipole Seite
Allgemeine Hinweise		2...5
Monoband-Dipole		6...7
Doppeldipol 80/40m		8...9
FD4 Multibandantennen		10...13
FD3 Multibandantennen		14...15
W3-2000 Sperrkreisdipol 80/40m		16...17
Sperrkreis-Aufbau		18
Table of Contents	Part	Dipole Page
General Remarks		2...5
Monoband Dipoles		6...7
Double Dipole 80/40m		8...9
FD4 Multiband Antennas		10...13
FD3 Multiband Antennas		14...15
W3-2000 Trap Dipole 80/40m		16...17
Trap Construction		18



In many cases antennas for the "long" short wave bands 40, 80 and 160m must be operated at heights which are not so effective. Small gardens, closely spaced buildings, rejected applications for approval by the owners or neighbours force many radio amateurs to use antenna designs or positions which have greatly reduced efficiency. Antennas which are only suspended a few meters above a flat concrete roof or are strung up under the roof in a zig-zag arrangement in the roof timbers, or must be operated on balconies and terraces in close proximity to the house walls, are very remote in their characteristics from the presentations given in antenna literature. In addition to low efficiency due to the absorption effect of objects situated within the $\lambda/6$ proximity zone, a large variation occurs in the feed point impedance. Values under 20 ohms are to be expected rather than the dream figure of 50 ohms. Then, the troubled OM is worried about the expensive final stage transistors, particularly when he has a transmitter with a wide band output. If the transistors are protected by a SWR responsive regulator, only 20W instead of 100W reach the antenna. Demand for antennas which can exhibit 50 ohm feed point impedance over a wide range has increased. However, the laws of physics say that such an antenna is not possible. So now the adjustable final stage resonant circuit is experiencing a revival, recognizable from the radio equipment offered in recent years. This useful circuit has also received a new name, it is no longer called PA or tank circuit, or pi-filter, it is now called "antenna coupler", because it indeed couples the coaxial line leading to the antenna. The increasing number of "antenna sufferers" can breathe a sigh of relief.

Measurements on SW-antennas

We have been manufacturing antennas for the low frequency short wave bands for more than 25 years. As with every product their technical data is given in an accompanying leaflet. The mechanical characteristics can be verified without great difficulty, the length, weight and windload are quickly determined. With the electrical data this is somewhat more difficult when you consider unfavourable locations, some of which have already been described above. The wavelength is too long, the attainable height is often too low. It helps nobody to give values measured under ideal conditions for advertising purposes, values which only very few people can reproduce at their location. In the same way a "broom handle design" for erection under the roof would be dangerous. In other words, electrical data should not be supplied without giving an exact description of the antenna position, the measurement procedure and the measuring equipment. This practice gives the customer guide values as to which type of antenna is useful for his or her purpose.

Antennen für die langen Kurzwellenbänder 40m, 80 und 160m müssen vielfach in wenig effektiven Höhen betrieben werden. Kleine Grundstücke, enge Bebauung, versagte Genehmigungen der Eigentümer oder Nachbarn zwingen viele Funkamateure zu Antennenkonstruktionen oder -positionen deren Wirkungsgrad stark gemindert ist. Antennen, die nur ein paar Meter über einem Betonflachdach hängen, oder die unter Dach zick-zack im Gebälk verspannt sind, oder auf Balkonen oder Terrassen nahe den Hauswänden betrieben werden müssen, sind in ihren Eigenschaften weit entfernt von den Darstellungen in der Antennenliteratur. Es kommt neben einem schlechten Wirkungsgrad durch Absorption der Objekte im Nahbereich ($\lambda/6$) auch noch zu einer starken Veränderung des Speisungspunktwidestandes. Werte unter 20 Ohm sind eher zu erwarten als die Traumzahl 50. Nun packt dem geplagten OM die Sorge um die aufwendigen Endstufentransistoren, besonders wenn er einen TX mit Breitbandausgang hat. Schützt eine SWR-empfindliche Regelung die Transistoren, so kommen statt 100W nur noch 20 an die Antenne. Der Ruf nach Antennen, die breitbandig 50Ohm-Speisungspunktwidestände vorweisen können, wurden laut. Die Physik läßt sich aber nicht überlisten, es gibt sie nicht. So erlebt nun der abstimmbare Endstufenschwingkreis eine Wiederauferstehung, wie man bei dem Funkgeräteangebot in den letzten Jahren erkennen konnte. Einen neuen Namen haben diese nützliche Einrichtungen auch erhalten, sie heißen nicht mehr PA-Kreis, Tankkreis oder Pi-Filter, sie werden jetzt "Antennenkoppler" genannt, wohl weil sie die zur Antenne führende Koaxialleitungen ankoppeln. Die wachsende Schar der "Antennengeschädigten" kann wieder aufatmen.

Messungen an KW-Antennen

Antennen für die langen Bänder werden von uns seit mehr als 25 Jahren hergestellt. Wie für jedes technische Produkt sind deren Daten auf Beipackzetteln angegeben. Die mechanischen Merkmale sind ohne große Probleme nachprüfbar, die Länge, das Gewicht und die Windlastaufnahme ist schnell ermittelt. Bei den elektrischen Daten ist das schon schwieriger, denken Sie an die ungünstigen Standorte, von denen einige oben beschrieben wurden. Die Wellenlänge ist zu groß, die realisierbare Höhe häufig zu gering. Es ist niemanden damit gedient, Werte zu zeigen, die für die Werbung unter Idealbedingungen gemessen und die nur sehr wenige an ihrem Standort nachvollziehen können. Ebenso mißlich wäre die Darstellung einer "Besenstiel-Konstruktion" für Unterdachmontage. Man kann also keine elektrischen Merkmale angeben, ohne eine genaue Darstellung der Antennen-Position, des Meßverfahrens und der Meßplatzeinrichtung mitzuliefern. Dieses Verfahren gibt dem Kunden Richtwerte, ob dieser oder jener Antennentyp für seine Interessen brauchbar ist. Das Herzstück unseres Meßplatzes ist der Vector Analyzer ZPV, der von dem Signal-Generator SMS2 Meßspannungen bekommt, mit genauer Frequenz, konstantem Pegel, in vorgegebenen Schritten. Die

The heart of our measuring equipment is the Vector Analyzer ZPV which receives its measuring voltage from the signal generator SMS2 at exact frequencies and constant level, in programmed steps. The voltage is divided and flows through two directional couplers and is then fed into 2 coaxial lines of equal length. One line leads to the antenna under test, the other is open-ended. It compensates the influence of the feed line to the antenna, which would otherwise falsify the results. A process controller drives the whole measuring process and ensures that the results are provided on a printer or plotter.

At the larger exhibitions, HAM RADIO, VHF-Meeting Weinheim and INTERRADIO, the Technical College of the Federal German Postal Authority, Dieburg, shows the same set-up in action for running measurements on equipment. More detailed information about the measuring process we use is to be found in "Handbook for High Frequency Technology", Meinke/Gundlach, page 1602. It allows measurements to be made at the antenna feed point at working height, without having to transport 100kg of equipment to a mast head.

The SWR-Windows

Our test site for short wave antennas enables us to survey the whole shortwave range, from 3...30 MHz and beyond, above and below. Instead of giving you punctiform best values, we show you the usable ranges in the <2:1 or <5:1 SWR windows, expressed as from...to MHz data. They indicate the frequencies between which the SWR is <2:1 (less than 2:1) and <5:1 respectively. If you wish to operate in the <2:1 SWR window with a transceiver having a wide band output, you can dispense with the help of a coupler but you should make use of one if the SWR is between 2...5:1. Between the windows are large zones of mismatch and most couplers cannot help there; their matching capability is limited to between 10 and 250Ω.

Coaxial Line

50Ω coaxial line is only a 50Ω transmission line when it is terminated with 50Ω. For all other terminations it becomes a standing wave line and thereby an impedance transformer. As an example, we measure an 80m dipole, resonant at 3.536 MHz, at a height of 0.1λ (8m) and determine 25Ω/0jΩ. The SWR is 50:25=2:1 as it is normally referred to a 50Ω line. We use 28m of RG213 with an electrical length of λ/2 for the resonant frequency. The impedance in this special case is likewise 25Ω at the line end on the transmitter side. The same can be determined with electrical lengths of 1λ, 1.5, 2, 2.5 etc. If the coaxial line is now shortened in 2m steps, the following measurements can be determined at the PL plug on the transmitter side:

Spannung wird geteilt, durchläuft zwei Richtkoppler und mündet in 2 gleichlange Koaxialleitungen. Eine Leitung führt zur Antenne unter Test, die andere endet offen. Sie kompensiert den Einfluß der Speiseleitung zur Antenne, die sonst die Ergebnisse verfälschen. Ein Process Controller steuert den ganzen Meßablauf und sorgt auch für Ausgabe der Ergebnisse auf einem Drucker oder Plotter. Auf den größeren Ausstellungen HAMRADIO, UKW-Treffen, Weinheim und INTERRADIO zeigt die Fachhochschule der Deutschen Bundespost, Dieburg den gleichen Aufbau im Einsatz für Gerätemessungen. Näheres über das von uns angewandte Meßverfahren ist beschrieben im Taschenbuch für Hochfrequenztechnik, Meinke/Gundlach, Seite 1602. Es macht Messungen im Speisungspunkt von Antennen in Betriebshöhe möglich, ohne daß dafür 100 kg Meßgeräte auf die Spitze eines Antennenturms geschafft werden müssen.

Die SWR-Fenster

Unser Meßplatz für KW-Antennen gibt uns die Möglichkeit den ganzen Kurzwellenbereich zu überblicken, von 3...30 MHz und noch darüber hinaus, oben und unten. Statt Ihnen punktförmig Bestwerte vorzustellen, zeigen wir Ihnen die Bereiche, die Sie nutzen können, im <2:1- und im <5:1-SWR-Fenster. Es sind dort "von...bis MHz"-Angaben zu sehen. Sie kennzeichnen die Frequenzen bei denen das SWR <2:1 (kleiner als 2:1) ist, bzw. <5:1. Wenn Sie mit einem Transceiver mit Breitband-Ausgang im <2:1-Fenster arbeiten wollen, können Sie auf Kopplerhilfe verzichten, liegt das SWR zwischen 2...5:1 sollten sie dessen Dienste nutzen. Zwischen den Fenstern sind die Zonen grober Fehlanpassungen, dort können die meisten Koppler nicht mehr helfen, ihre Anpassungsfähigkeit ist meist bei 10 und 250Ω begrenzt.

Koaxialleitung

50Ω-Koaxleitung ist nur dann eine 50Ω-Wanderwellenleitung, wenn sie mit 50Ω abgeschlossen wird. Für alle anderen Abschlüsse wird sie zur Stehwellenleitung und damit zum Impedanztransformator. Als Beispiel messen wir einen 80m-Dipol, bei 3,536 MHz resonant, in einer Höhe von 0,1λ (8m) und finden 25Ω/0jΩ. Das SWR ist 50:25=2:1, denn es wird üblicherweise auf eine 50Ω-Leitung bezogen. Wir verwenden 28m RG 213, mit einer elektrische Länge von λ/2 für die Resonanzfrequenz. Die Impedanz in diesem Sonderfall ist am senderseitigen Leitungsende ebenfalls 25Ω/0jΩ. Das gleiche können Sie bei Leitungslängen von 1λ, 1,5, 2, 2,5 usw. feststellen. Kürzen Sie nun die Koaxleitung in 2m-Schritten, dann messen Sie am senderseitigem PL-Stecker bei einer Länge die Wirk- / Blindwiderstände

28m*	25Ω / 0 jΩ, *(λ/2)
26m	26Ω / +9 jΩ
24m	29Ω / 18 jΩ
22m	37Ω / 26 jΩ
20m	46Ω / 34 jΩ
18m	62Ω / 37 jΩ
16m	88Ω / 28 jΩ
14m**	100 Ω / 0 jΩ, **(λ/4)



Length effective/reactive impedance

28m*	25 Ω / 0 j Ω	*($\lambda/2$)
26m	26 Ω / + 9 j Ω	
24m	29 Ω / 18 j Ω	
22m	37 Ω / 26 j Ω	
20m	46 Ω / 34 j Ω	
18m	62 Ω / 37 j Ω	
16m	88 Ω / 28 j Ω	
14m**	100 Ω / 0 j Ω	**($\lambda/4$)

A $\lambda/2$ line for a specific resonant frequency transfers the input impedance of the antenna to the transmitter output. With coaxial lines you should avoid $\lambda/4$ lengths or uneven multiples thereof as these dimensions are self resonant and their antinode lies on the transmitter cabinet. So, when tuning knobs "bite", lengthen the coaxial line! With a $\lambda/2$ length coaxial line you raise the antenna tuner into the feed point of your antenna. If you wish to use a full wavelength or a $1,5\lambda$ etc. instead of a $\lambda/2$ length as the fundamental wavelength for your coaxial line, you achieve the same effect. With a fundamental wavelength of 3.5 MHz you produce the same effect for the ranges 7, 14 and 28 MHz.

The feed point impedance of a dipole antenna is dependent on its height above conducting ground. The height determines the mismatch of the antenna to the coaxial line. The length of coax supplies with a random transformation the changed feed point impedance to the final stage tuned circuit, which must be variable enough to adjust for the changed values and to transform them into a matched load for the tubes or transistors. Was anything said about 50 Ω ? No! The value 50 Ω is the average of 10...90 Ω , that is from the input impedance of a dipole, which, with 10 Ω is practically sitting on the roof tiles, and a dipole suspended between two masts at free height of $0,35\lambda$. 50 Ω give the coaxial cable manufacturer the dimension for the spacing between inner and outer conductor, providing that the characteristics of the dielectric are known. In SWR terminology the "1:" represents 50 Ω . All these useful agreements on standardisation do not justify the frenzied activity by some radio amateurs to trim all the paths and transitions of the radio frequency current from the final stage of their transmitter to the antenna to exactly 50 Ω . The RF arrives just as well at the antenna when the path has been "flattened down" for example to 23 or 79 Ω .

Antenna comparison

Amateur radio is also experimental radio. Those with space for several antennas are tempted to compare the characteristics of different types in practical operation. If two antennas are available for the same range, such tests are only meaningful when they can be suspended far enough away from each other to prevent coupling. If this is not possible, then they both function even when the antenna which is not under test is earthed via the coax selector switch.

Eine $\lambda/2$ -Leitungslänge für eine bestimmte Resonanzfrequenz überträgt die Eingangs-impedanz der Antenne an den Senderausgang. Vermeiden sollten Sie $\lambda/4$ -Längen bei Ihrer Koaxleitung, oder deren ungeradzahlige Vielfache. Diese Abmessungen sind resonante Gebilde, deren Spannungsbauch am Sendergehäuse liegt. Also wenn die Drehknöpfe beißen, die Koaxleitung verlängern! Mit einer $\lambda/2$ -Koaxleitung heben Sie Ihren Antennenkoppler in den Speisungspunkt ihrer Antenne. Wenn Sie für die Koaxialleitung statt einer $\lambda/2$ -Länge für die Grundwelle $\lambda/1$ oder $1,5$ usw. verwenden wollen, erzielen Sie damit die gleiche Wirkung. Bei Grundwelle 3,5 MHz erreichen Sie den gleichen Effekt für die Bereiche 7, 14 und 28MHz. Der Speisungspunkt-widerstand einer Dipolantenne ist von Ihrer Höhe über leitendem Untergrund abhängig. Die Höhe bestimmt die Fehlanpassung der Antenne zur Koaxialleitung. Deren Länge liefert mit einer Zufallstransformation den veränderten Speisungspunkt-widerstand an den Endstufenschwingkreis. Dieser muß so variabel sein, die veränderten Werte einzustellen und sie in den passenden Arbeitswiderstand für die Röhren oder Transistoren umzuwandeln. War da irgendwo von 50 Ω die Rede? Nein! Der Wert 50 Ω ist der Durchschnitt von 10...90 Ω , also von der Eingangs-impedanz eines Dipols, der mit 10 Ω fast auf den Dachpfannen liegt und dem der in $0,35\lambda$ freier Höhe zwischen 2 Masten schwebt. 50 Ω gibt dem Koaxhersteller die Maße für den Innenleiter und den Abstand zum Geflecht vor, bei bekanntem Dielektrikum. Im SWR steht die "1:" für 50 Ω . All diese für eine Normung nützlichen Vereinbarungen rechtfertigen jedoch nicht die manische Betriebsamkeit vieler Funkfreunde, deshalb alle Wege und Übergänge der Hochfrequenz von der Endstufe Ihres Senders bis zur Antenne möglichst genau auf 50 Ω zu trimmen. Die HF kommt genau so glatt zur Antenne, wenn der Weg für beispielsweise 23 oder 79 Ω gebnet wäre.

Antennen-Vergleich

Amateurfunk ist auch Experimentierfunk. Wer Platz hat für mehrere Drahtantennen ist versucht die Eigenschaften verschiedener Bauarten im praktischen Betrieb zu vergleichen. Sind zwei Antennen für gleiche Bereiche vorhanden, sind solche Versuche nur dann sinnvoll, wenn sie weit genug voneinander, entkoppelt, aufgehängt werden können. Kann dieses nicht geschehen, so wirken sie beide, auch wenn die Antenne "nicht unter Test" über den Koaxwahlschalter geerdet ist. Sie hat dann immer noch "Saugkreiswirkung" und leitet einen Teil des Feldes des Prüflings zur Erde ab. Vorsicht auch mit sogenannten Breitband-Antennen, die einen Schluckwiderstand benutzen. Sie vernichten jede Frequenz, die Sie mit einer anderen Antenne in der Nähe abstrahlen.

It still operates as an absorption circuit and conducts a part of the field of the tested antenna to earth. Be wary also of so-called wide band antennas utilising an absorbing resistance. They perform their "burying job" particularly well on all frequencies radiated by nearby antennas.

Reproduction

Data concerning the resonant range, feed point impedance, SWR and SWR bandwidth are only valid for the given antenna position. Variations to the heights, the V-angle, the straight wire configuration and nearby buildings result in other values. Guaranteed data cannot be given for dipoles below 10 MHz over lossy ground, please regard results as approximate values.

It is in our interest to inform you about the antenna of your choice as extensively as possible according to current knowledge. If this clarifies grey areas, corrects false pre-conceptions and motivates you to choose a better position for your antenna, then it is certainly to your advantage.

Wiederholbarkeit

Die Angaben über die Resonanzlage, den Widerstand im Speisepunkt, SWR und SWR-Bandbreite sind nur für die angegebene Antennen-Position gültig. Abweichungen in den Höhen, beim V-Winkel, in der gestreckten Drahtführung und in der Bebauung geben andere Werte. Für Dipole unter 10 MHz, über verlustreichem Untergrund, können keine Garantiedaten angegeben werden, bitte verstehen Sie die Ergebnisse als Richtwerte.

Es liegt in unserem Interesse Sie über die Antenne Ihrer Wahl so umfassend wie nach dem heutigen Erkenntnisstand möglich, zu informieren. Wenn damit Unklarheiten erhellt, Fehlmeinungen korrigiert und Sie zu einer besseren Antennenwahl oder -position angeregt wurden, so nützt das Ihrer Station und Ihrer Umgebung.



Measurement set-up

Vector Analyzer ZPV
 Signal Generator SMS2
 Process Controller PCA5
 from Rohde & Schwarz

Measurement procedure

Directional coupler measurement with compensation line,
 Measurement at the antenna feed point.

Measurement position of antenna

h1	free height feed point above ground	12m
h2	end insulators' free height above ground	6m
g	water table below ground	-2m
B	buildings within spanning radius	25%
	buildings, average height	5m
s	spacing of end insulators	36m
β 1	angle of "inverted V"	140°
	Coax down lead, running at same angle to both sides of antenna	10m

Antenna Description

Article Number

Measurement results

SWR window <2:1 from...to MHz
 Ranges where an antenna coupler is not necessary, using $\lambda/2$ lengths of coaxial cable for the widest band or multiple thereof.

SWR window <5:1 from...to MHz
 Ranges where an antenna coupler can be used for matching when $SWR > 2:1 \dots < 5:1$, using $\lambda/2$ lengths of coaxial cable for the widest band or a multiple thereof, with reduced transmitting power directly measured between $SWR 2 \dots 5:1$.

Resonances at (+/-0j Ω) MHz / Effective impedance / SWR

Maximum power handling capacity

SWR<2:1, PA-DC-input	CW/SSB	kW
corresponding RF output	CW/SSB	kW

Mechanical specifications

Antenna length, 80m	m
Antenna length, 40m	m
Acceptable wind loading (at impact pressure 900 N/m ²)	N
Balun type	
Breaking load	kN
Weight	kg
Shipping weight, single	kg
Packing unit, 4 pieces	kg

Reproduction

Data concerning the resonant range, feed point impedance, SWR and SWR bandwidth are only valid for the given antenna position. Variations to the height, the V-angle, the straight wire configuration and local buildings result in other values. Guaranteed data cannot be given for dipoles under 10 MHz over lossy ground - please regard results as approximate values. It is in our interest to inform you about the antenna of your choice as extensively as possible according to current knowledge.

Meßaufbau

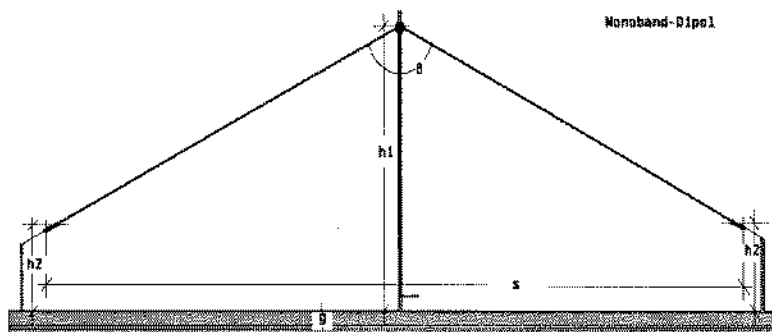
Vector Analyzer ZPV
Signal-Generator SMS2
Process Controller PCA5
von Rohde & Schwarz

Meßverfahren

Richtkoppler-Messung mit Kompensationsleitung
im Speisungspunkt der Antenne

Meßposition der Antenne

h1 freie Höhe Speisungspunkt über Boden	12m
h2 freie Höhe Endisolatoren ü. Boden/Dach	6m,
g Grundwasser unter Boden	-2m
B Bauten, im Kreis des Spannweiten-Ø	25%
Bauten, durchschnittliche Höhe	5m
s Abstand Endisolatoren	36m,
ß Winkel des "inverted Vee"	140°
Koax-Niederführung, gleichwinklig zu den beiden Antennenseiten verlaufend	10m



Antennen-Bezeichnung

Artikel-Nummer

80m-Dipol, AMA

1803

80m-Dipol COM

1804

40m-Dipol AMA

1403

40m-Dipol COM

1404

Meßergebnisse

SWR-Fenster<2:1	von...bis, MHz	3,53...3,71	3,53...3,71	6,88...7,13	6,88...7,13
Bereiche, die Sie ohne Antennenkoppler nutzen können, bei Koaxialleitungslängen von $\lambda/2$ für das längste Band, oder einem Vielfachen davon					

SWR-Fenster<5:1	von...bis, MHz	3,40...3,86	3,40...3,86	6,53...7,50	6,53...7,50
Bereiche, die Sie bei SWR >2:1...<5:1 mit einem Antennenkoppler anpassen können, bei Koaxialleitungslängen von $\lambda/2$ für das längste Band, oder einem Vielfachen davon, bei reduzierter Sendeleistung zwischen SWR 2...5:1, direkt gemessen					
		11,0...11,6	11,0...11,6	21,3...22,3	21,3...22,3
		18,8...19,3	18,8...19,3	36,1...36,6	36,1...36,6
		26,4...26,9	26,4...26,9		

Resonanzen bei ($\pm 0 \text{ j}\Omega$)

MHz / Wirkwiderstand Ω / SWR	3,626 / 70 / 1,40:1	3,626 / 70 / 1,40:1	7,030 / 89 / 1,78:1	7,030 / 89 / 1,78:1
	11,36 / 176 / 3,52:1	11,36 / 176 / 3,52:1	21,88 / 155 / 3,10:1	21,88 / 155 / 3,1:1
	19,21 / 232 / 4,64:1	19,21 / 232 / 4,64:1	36,45 / 243 / 4,9:1	36,45 / 243 / 4,8:1
	26,65 / 210 / 4,20:1	26,65 / 210 / 4,20:1		

maximale Belastbarkeit

SWR<2:1, PA-DC-Input	CW/SSB	kW	1,2 / 2,4	2,5 / 5,0	1,2 / 2,4	2,5 / 5,0
entsprechend Hf-Output	CW/SSB	kW	0,7 / 1,4	1,5 / 3,0	0,7 / 1,4	1,5 / 3,0

Mechanische Angaben

Antennenlänge	m	38,6	38,6	20,4	20,4
Windlastaufnahme (bei Staudruck 900 N/m ²)	N	125	125	70	70
Balun	Typ	1:1 AMA	1:1 COM	1:1 AMA	1:1 COM
Bruchlast	kN	4,0	4,0	4,0	4,0
Gewicht	kg	1,4	1,5	0,8	0,9
Versandgewicht, einzeln	kg	1,6	1,7	1,0	1,1
Verpackungseinheit, 6 Stück	kg	10,1	10,7	6,6	7,1

Wiederholbarkeit

Die Angaben über die Resonanzlage, den Widerstand im Speisepunkt, SWR und SWR-Bandbreite sind nur für die angegebene Antennen-Position gültig. Abweichungen in den Höhen, beim V-Winkel, in der gestreckten Drahtführung und in der Bebauung ergeben andere Werte. Für Dipole unter 10 MHz über verlustreichem Untergrund können keine Garantiedaten angegeben werden, bitte verstehen Sie diese Ergebnisse als Richtwerte.



Measurement set-up

Vector Analyzer ZPV
 Signal Generator SMS2
 Process Controller PCA5
 from Rohde & Schwarz

Measurement procedure

Directional coupler measurement with compensation line,
 Measurement at the antenna feed point.

Measurement position of antenna

h1	free height feed point above ground	14m
h2, h3	end insulators' free height above ground	6.5m, 9m
g	water table below ground	-2m
B	buildings within spanning radius	25%
	buildings, average height	5m
s1, s2	spacing of end insulators	36m, 18m
$\beta 1, \beta 2$	angle of "inverted V"	140°, 125°
a	distance	1m
	Coax down lead, running at same angle to both sides of antenna	10m

Antenna Description

Article Number

Measurement results

SWR window <2:1 from...to MHz

Ranges where an antenna coupler is not necessary, using $\lambda/2$ lengths of coaxial cable for the widest band or multiple thereof.

SWR window <5:1 from...to MHz

Ranges where an antenna coupler can be used for matching when $SWR > 2:1 \dots < 5:1$, using $\lambda/2$ lengths of coaxial cable for the widest band or a multiple thereof, with reduced transmitting power directly measured between $SWR 2 \dots 5:1$.

Resonances (+/-0j ohm)

MHz / Effective impedance / SWR

Maximum power handling capacity

SWR<2:1, PA-DC-input	CW/SSB	kW
corresponding RF output	CW/SSB	kW

Mechanical specifications

Antenna length, 80m	m
Antenna length, 40m	m
Acceptable wind loading(at impact pressure 900 N/m ²)	N
Balun type	
Breaking load	kN
Weight	kg
Shipping weight, single	kg
Packing unit, 4 pieces	kg

Reproduction

Data concerning the resonant range, feed point impedance, SWR and SWR bandwidth are only valid for the given antenna position. Variations to the height, the V-angle, the straight wire configuration and local buildings result in other values. Guaranteed data cannot be given for dipoles under 10 MHz over lossy ground - please regard results as approximate values.

Meßaufbau

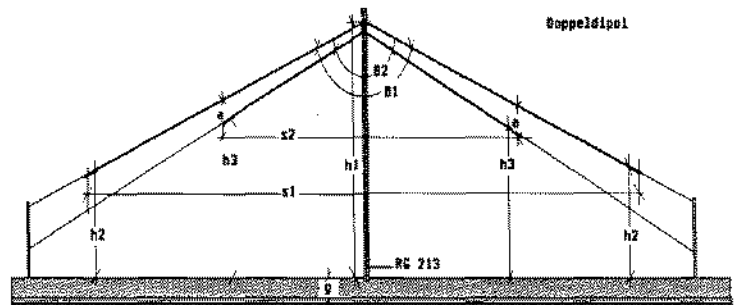
Vector Analyzer ZPV
Signal-Generator SMS2
Process Controller PCA5
von Rohde & Schwarz

Meßverfahren

Richtkoppler-Messung mit Kompensationsleitung
im Speisungspunkt der Antenne

Meßposition der Antenne

h1	freie Höhe Speisungspunkt über Boden	14m
h2, h3	freie Höhe Endisolatoren ü. Boden	6,m, 9m
g	Grundwasser unter Boden	-2m
B	Bauten, im Kreis des Spannweiten-Ø	25%
	Bauten, durchschnittliche Höhe	5m
s1, s2	Abstand Endisolatoren	36m, 18m
β1, β2	Winkel des "inverted Vee"	140, 125°
a	Abstand	1m
	Koax-Niederführung, gleichwinklig zu den beiden Antennenseiten verlaufend	10m



Antennen-Bezeichnung

Artikel-Nummer

DDP 80/40m AMA
1843

DDP 80/40m COM
1844

Meßergebnisse

SWR-Fenster<2:1 von...bis, MHz
Bereiche, die Sie ohne Antennenkoppler nutzen können, bei Koaxialleitungslängen von $\lambda/2$ für das längste Band, oder einem Vielfachen davon.

3,53...3,71
7,02...7,04

3,53...3,71
7,02...7,04

SWR-Fenster<5:1 von...bis, MHz
Bereiche, die Sie bei SWR >2:1...<5:1 mit einem Antennenkoppler anpassen können, bei Koaxialleitungslängen von $\lambda/2$ für das längste Band, oder einem Vielfachen davon, bei reduzierter Sendeleistung zwischen SWR 2...5:1, direkt gemessen.

3,41...3,86
6,78...7,33
10,9...11,4

3,41...3,86
6,78...7,33
10,9...11,4

Resonanzen (+/- 0 jOhm)

MHz / Wirkwiderstand / SWR

3,628 / 58 / 1,17:1
7,029 / 98 / 1,98:1
11,32 / 205 / 4,10:1

3,628 / 58 / 1,17:1
7,029 / 98 / 1,98:1
11,32 / 205 / 4,10:1

maximale Belastbarkeit

SWR<2:1, PA-DC-Input CW/SSB kW
entsprechend Hf-Output CW/SSB kW

1,2 / 2,4
0,7 / 1,4

2,5 / 5,0
1,5 / 3,0

Mechanische Angaben

Antennenlänge, 80m m 38,5
Antennenlänge, 40m m 20,8
Windlastaufnahme (bei Staudruck 900 N/m²) N 180
Balun Typ 1:1 AMA
Bruchlast kN 4,0
Gewicht kg 2,0
Versandgewicht, einzeln kg 2,2
Verpackungseinheit, 4 Stück kg 9,3

38,5
20,8
180
1:1 AMA
4,0
2,0
2,2
9,3

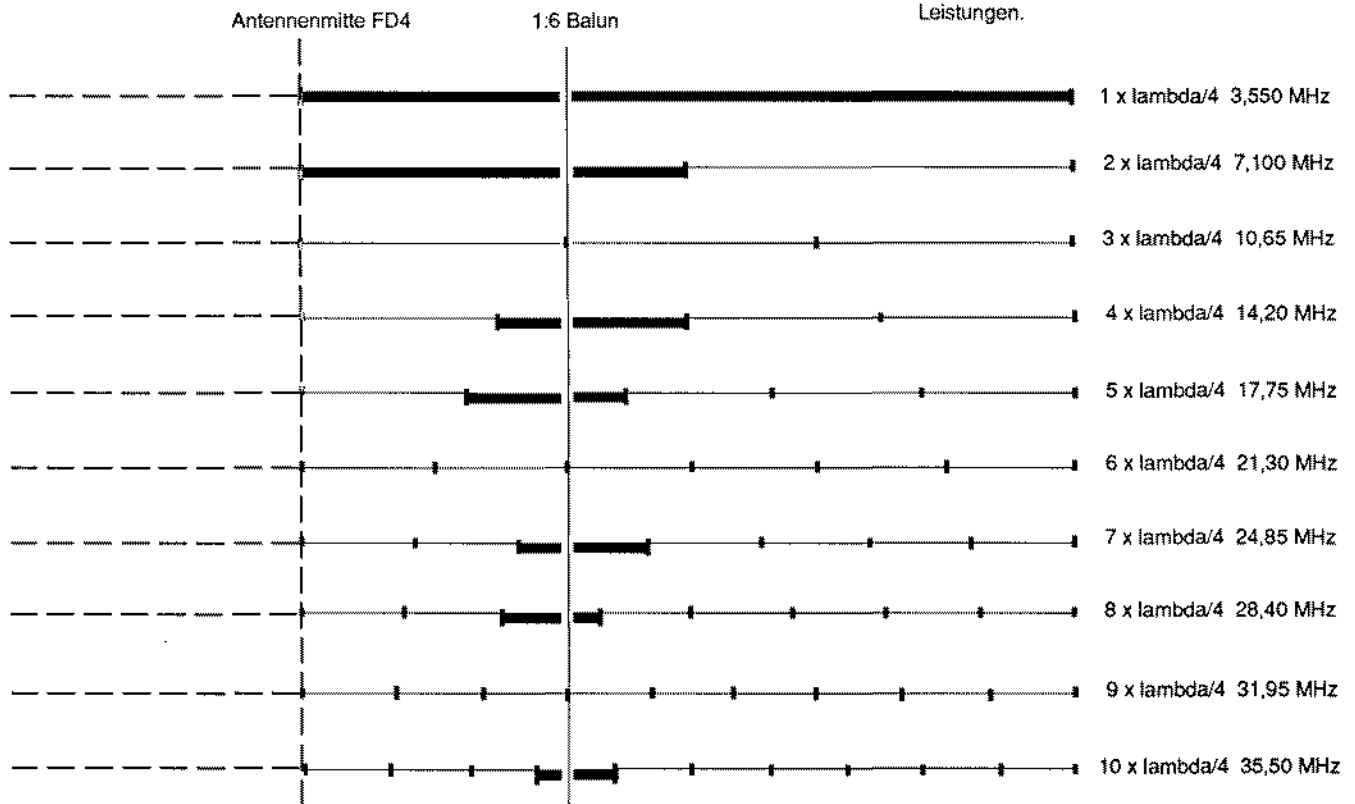
38,5
20,8
180
1:1 COM
4,0
2,1
2,3
9,6

Wiederholbarkeit

Die Angaben über die Resonanzlage, den Widerstand im Speisepunkt, SWR und SWR-Bandbreite sind nur für die angegebene Antennen-Position gültig. Abweichungen in den Höhen, beim V-Winkel, in der gestreckten Drahtführung und in der Bebauung ergeben andere Werte. Für Dipole unter 10 MHz über verlustreichem Untergrund können keine Garantiedaten angegeben werden, bitte verstehen Sie diese Ergebnisse als Richtwerte.

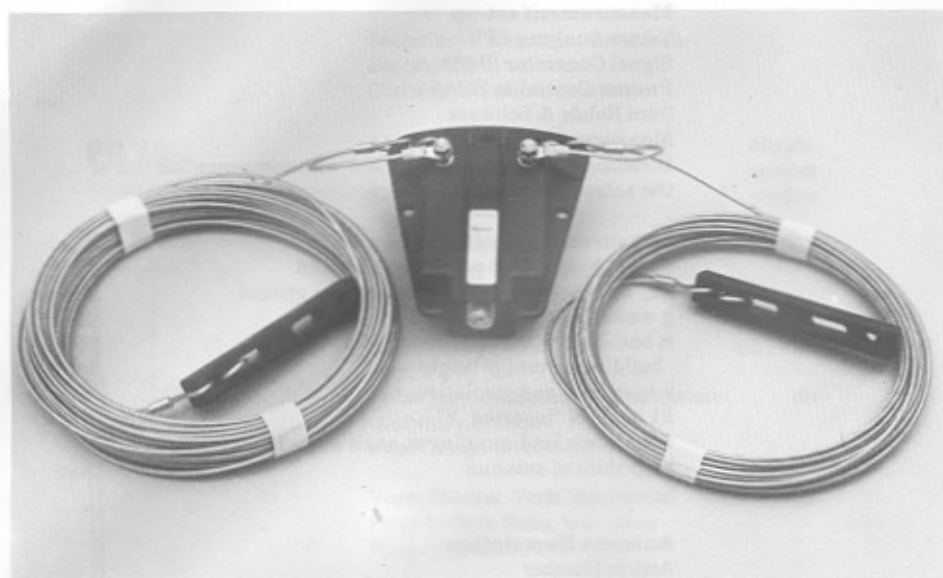
History. This type of antenna was originated by Loren Windom, W8GZ, who energised a half wave radiator with a single wire feed line using ground as a counterpoise. VS1AA varied the wire thickness between the feeder and radiator and achieved a better match to the transmitter by including a Collins filter. DL1BU described a duo-band Windom using a matched 300 ohm line. In his antenna book, DM2ABK mentions a four band Windom variation using a 300 ohm feeder matched to the transmitter by means of a double Collins filter. DJ2XH introduced in 1970 a Windom variant fed with coaxial cable, achieving the necessary impedance with a ring-core 1:6 balun. This transformer was modified in 1983 to increase RF power and reduce RF radiation from the coaxial cables' outer shield.

Rückschau. Der Urvater dieser Antennenart ist Loren Windom, W8GZ, der Halbwellen-Strahler mit einer Eindraht-Speiseleitung gegen Erde erregte. VS1AA variierte die Drahtstärken zwischen Strahler und Feeder und erreichte durch ein Collinsfilter bessere Anpassung an den Sender. DL1BU beschrieb eine Zweiband-Windom mit angepaßter 300 Ohm-Leitung. DM2ABK erwähnt in seinem Antennenbuch eine Windom-Variante als Vierband-Antenne mit 300 Ohm-Feederder zum Sender mit Doppel-Collins-filter angepaßt wurde. DJ2XH stellte 1970 eine Windom-Variante vor, die mit Koaxialleitung eingespeist werden konnte. Die notwendige Impedanztransformation wurde mit einem Ringkern-Balun 1:6 erreicht. Dieser Übertrager wurde 1983 modifiziert, für bessere Mantelwellen-Freiheit und für größere HF-Leistungen.



Operation The antenna's physical length is determined by one half of the wavelength at the fundamental frequency. As the voltage ratios of two quarter wave sections have a self-cancelling effect on each other, only one quarter wave section is shown in the above illustration. The antenna centre is represented by a vertical dotted line. On the 10 horizontal lines all quarter wave length harmonics may be seen. The bold lines indicate the $\lambda/4$ sections that are divided at a ratio of 1:2 around the vertical balun line. The matching conditions at this point are equal and are suitable for a 1:6 balun. For the 10, 21 and 32 MHz harmonics this is not the case; the intersection of the balun line is at the end of a half wave and coincides with a voltage antinode at approximately 3,600 ohms. By means of current or voltage coupling, all other antenna sections as well as the $\lambda/4$ sections indicated above are effective.

Wirkungsweise. Die halbe Grundwelle bestimmt die Länge der Antenne. Im Schaubild oben ist nur eine Viertelwelle gezeigt, denn die Spannungsverhältnisse gleichen sich spiegelbildlich mit der zweiten Viertelwelle. Die Antennenmitte ist durch eine vertikale, gestrichelte Linie gezeigt. Auf 10 horizontalen Linien sind alle Viertelwellen-Längen der Oberwellen abgeteilt. Die $\lambda/4$ -Stücke, die von der vertikalen Balunlinie im Verhältnis 1:2 geteilt werden, sind durch größere Strichstärke hervorgehoben. Dort sind die Anpassungsbedingungen für alle gleich und passend für den 1:6 Balun. Für die Oberwellen bei 10, 21, 32 MHz ist dieses nicht gegeben, der Schnittpunkt der Balunvertikalen kreuzt am Ende einer Halbwellen und trifft im Spannungsbauch, auf etwa 3.600 Ohm. Mit dem gekennzeichneten $\lambda/4$ -Antennenteil sind auch alle anderen Teile durch Strom- oder Spannungskopplung angeschlossen und wirksam.



80m
40m
20m
17m
12m
10m

FD antennas are coax fed versions of the Windom antenna. FD4's are distinguished by their wide resonant ranges. Between 3...30 MHz 4.7 MHz are available if the high frequency is directly coupled out and about 15 MHz if a matching device is used (see SWR window on the following page).

The antenna's length of 41.5m has been so chosen that the FD4 may be used not only for the amateur service, but also other radio services. Apart from the balun in the feed point for multiband operation, these antennas have no other accessories. For this reason, they are light yet robust and weather resistant.

The highlight of this antenna is the balun, which provides both symmetry and transformation. The FD4's feed point lies at one third of its total length and here the impedances for 6 ranges are, at about 300 ohms, almost the same. If 50 ohm coaxial line is used, the impedance must be transformed down at 1:6. The AMA and COM models have a built-in block against the radiation from the coax outer sheath on 80m.

There are three output classes for the FD4. The length of the antenna remains the same in all three and they differ only in the maximum power handling capacity of the baluns.

The diagram shows a 2kW FD4 as it is delivered. The 5kW FD4 looks similar, but has COM printed on the balun sticker. The 500W model of this group is distinguishable by the smaller balun casing.

Manufacture of the FD antennas began in 1970 with the 500W model and was extended in 1983 to include the 2kW and 5kW models. This multiband antenna is used by more than 20,000 radio stations with great success.

FD-Antennen sind mit Koaxleitung gespeiste Windom-Versionen. Die FD4's zeichnen sich durch große Resonanzbereiche aus. Zwischen 3...30 MHz stehen Ihnen 4,7 MHz zur Verfügung in denen Sie Hochfrequenz direkt auskoppeln können, bei Verwendung eines Anpassgerätes sogar etwa 15 MHz. Schauen Sie auf der nebenstehenden Seite in die SWR-Fenster.

Die Antennenlänge wurde mit 41,5m so gewählt, daß die FD4 sowohl für den Amateur- als auch für andere Funkdienste verwendbar ist. Die Antennen haben außer dem Balun im Speisungspunkt für den Multibandbetrieb keine weiteren Einbauten. Sie sind deshalb leicht und trotzdem robust und wetterunempfindlich.

Der Clou bei diesem Antennentyp ist der Balun, der gleichzeitig symmetriert und transformiert. Der Speisungspunkt der FD4 liegt bei einem Drittel der Gesamtlänge. Hier sind die Widerstände für 6 Bereiche fast gleich, etwa bei 300 Ohm. Für die Verwendung von 50 Ohm-Koaxialleitung muß die Impedanz 1:6 heruntertransformiert werden, bei den AMA und COM- Typen ist noch eine zusätzliche Sperre gegen Mantelwellen (80m) eingebaut.

Es gibt 3 Leistungsklassen der FD4's. Der Längenzuschnitt ist bei allen drei gleich, sie unterscheiden sich nur in der maximalen Belastbarkeit der Baluns.

Die Abbildung zeigt eine FD4, 2kW, so wie sie aus der Verpackung kommt. Das gleiche Erscheinungsbild hat die FD4, 5kW, sie unterscheidet sich jedoch durch den Aufdruck COM auf dem Balunaufkleber. Ein kleineres Balungehäuse kennzeichnet die 500W-Type dieser Antennengruppe. Die Fertigung der FD-Antennen wurde 1970 mit der 500W-Ausführung begonnen und 1983 durch die Typen 2kW und 5kW ergänzt. Über 20.000 Funkstellen verwenden diese Multibandantenne mit bestem Erfolg.



Measurement set-up

Vector Analyzer ZPV
 Signal Generator SMS2
 Process Controller PCA5
 from Rohde & Schwarz

Measurement procedure

Directional coupler measurement with compensation line at the antenna feed point

Measurement position of antenna

h1 free height feed point above ground	12m
h2, end insulators' free height above ground	3m, 6m
g water table below ground	-2m
B buildings within spanning radius	25%
buildings, average height	5m
s spacing of end insulators	36m
β1 angle of "inverted V"	150°
Coax down lead, running at same angle to both sides of antenna	10m

Antenna Description

Article Number

Measurement results

SWR window <2:1 from...to MHz

Ranges where an antenna coupler is not necessary, using $\lambda/2$ lengths of coaxial cable for the widest band or multiple thereof.

SWR window <5:1 from...to MHz

Ranges where an antenna coupler can be used for matching when $SWR > 2:1 \dots < 5:1$, using $\lambda/2$ lengths of coaxial cable for the widest band or a multiple thereof, with reduced transmitting power directly measured between $SWR 2 \dots 5:1$.

Resonances (+/-0j ohm)

MHz / Effective impedance / SW

Maximum power handling capacity

SWR<2:1, PA-DC-input	CW/SSB	kW
corresponding RF output	CW/SSB	kW

Mechanical specifications

Antenna length, 80m	m
Antenna length, 40m	m
Acceptable wind loading (at impact pressure 900 N/m²)	N
Balun type	
Breaking load	kN
Weight	kg
Shipping weight, single	kg
Packing unit, 4 pieces	kg

Reproduction

Data concerning the resonant range, feed point impedance, SWR and SWR bandwidth are only valid for the given antenna position. Variations to the height, the V-angle, the straight wire configuration and local buildings result in other values. Guaranteed data cannot be given for dipoles under 10 MHz over lossy ground - please regard results as approximate values.

Meßaufbau

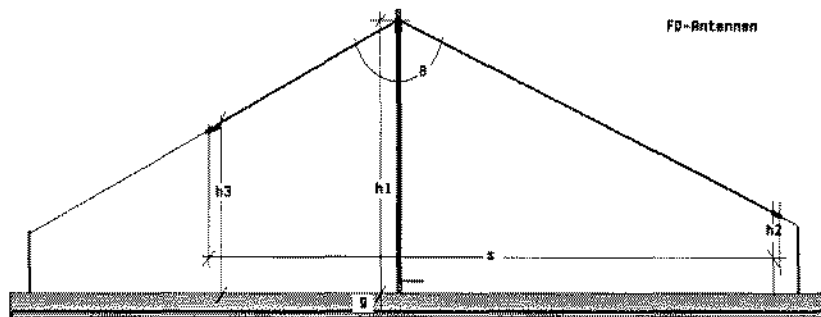
Vector Analyzer ZPV
Signal-Generator SMS2
Process Controller PCA5
von Rohde & Schwarz

Meßverfahren

Richtkoppler-Messung mit Kompensationsleitung
im Speisungspunkt der Antenne

Meßposition der Antenne

h1 freie Höhe Speisungspunkt über Boden	12m
h2, h3 freie Höhe Endisolatoren ü. Boden	3m, 8m
g Grundwasser unter Boden	-2m
B Bauten, im Kreis des Spannweiten-Ø	25%
Bauten, durchschnittliche Höhe	5m
s Abstand Endisolatoren	36m
β Winkel des "inverted Vee"	150°
Koax-Niederführung, gleichwinklig zu den beiden Antennenseiten verlaufend	10m


Antennen-Bezeichnung

Artikel-Nummer

FD4, 500w

1640

FD4, 2kW

1641

FD4, 5kW

1642

Meßergebnisse
SWR-Fenster<2:1

von...bis, MHz

Bereiche, die Sie ohne Antennenkoppler nutzen können, bei Koaxialleitungslängen von $\lambda/2$ für das längste Band, oder einem Vielfachen davon

6,8...7,3
13,7...15,1
17,6...18,8
25,3...25,8
28,2...29,3

6,8...7,3
13,4...14,2
14,6...15,2
17,3...18,3
24,2...24,8
27,6...28,8

6,8...7,3
13,4...14,2
14,6...15,2
17,3...18,3
24,2...24,8
27,6...28,8

SWR-Fenster<5:1

von...bis, MHz

Bereiche, die Sie bei SWR >2:1...<5:1 mit einem Antennenkoppler anpassen können, bei Koaxialleitungslängen von $\lambda/2$ für das längste Band, oder einem Vielfachen davon, bei reduzierter Sendeleistung zwischen SWR 2...5:1, direkt gemessen

3,2...3,8
4,3...5,4
6,2...8,1
13,1...18,7
24,3...30,4

3,2...3,8
6,8...8,0
12,4...18,9
23,3...29,9

3,2...3,8
6,0...8,0
12,7...18,9
23,3...29,9

Resonanzen (±0 jOhm)

MHz / Wirkwiderstand / SWR

3,430 / 18 / 2,71:1
7,090 / 37 / 1,35:1
14,80 / 83 / 1,67:1
18,27 / 61 / 1,22:1
28,94 / 86 / 1,71:1

3,412 / 16 / 3,10:1
7,020 / 37 / 1,38:1
14,94 / 88 / 1,75:1
17,80 / 67 / 1,33:1
24,70 / 87 / 1,73:1
28,13 / 69 / 1,38:1

3,412 / 16 / 3,10:1
7,025 / 37 / 1,36:1
14,91 / 88 / 1,75:1
17,60 / 67 / 1,33:1
24,76 / 87 / 1,73:1
28,10 / 70 / 1,38:1

maximale Belastbarkeit

SWR<2:1, PA-DC-Input
entsprechend Hf-Output

CW/SSB
CW/SSB

kW
kW

0,3 / 0,5
0,2 / 0,3

1,2 / 2,4
0,7 / 1,4

2,5 / 5,0
1,5 / 3,0

Mechanische Angaben

Antennenlänge	m	41,5
Teillängen	m	13,8/27,7
Windlastaufnahme (bei Staudruck 900 N/m ²)	N	110
Balun	Typ	1:6 S70
Bruchlast	kN	1,7
Gewicht	kg	1,2
Versandgewicht, einzeln	kg	1,5
Verpackungseinheit, 6 Stück	kg	8,8

41,5
13,8/27,7
120
1:6 AMA
4,0
1,4
1,7
10

41,5
13,8/27,7
120
1:6 COM
4,0
1,5
1,8
10,6

Wiederholbarkeit

Die Angaben über die Resonanzlage, den Widerstand im Speisepunkt, SWR und SWR-Bandbreite sind nur für die angegebene Antennen-Position gültig. Abweichungen in den Höhen, beim V-Winkel, in der gestreckten Drahtführung und in der Bebauung ergeben andere Werte. Für Dipole unter 10 MHz über verlustreichem Untergrund können keine Garantiedaten angegeben werden, bitte verstehen Sie diese Ergebnisse als Richtwerte.

Meßaufbau

Vector Analyzer ZPV
Signal-Generator SMS2
Process Controller PCA5
von Rohde & Schwarz

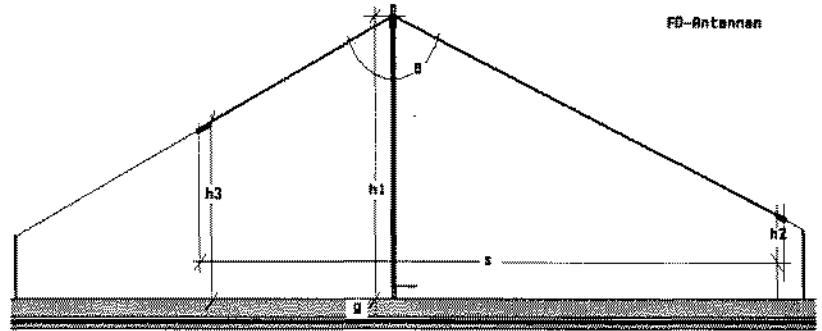
Meßverfahren

Richtkoppler-Messung mit Kompensationsleitung
im Speisungspunkt der Antenne

Meßposition der Antenne

h1 freie Höhe Speisungspunkt über Boden
h2, h3 freie Höhe Endisolatoren ü. Boden
g Grundwasser unter Boden
B Bauten, im Kreis des Spannweiten- ϕ
Bauten, durchschnittliche Höhe
s Abstand Endisolatoren
 β Winkel des "inverted Vee"
Koax-Niedertührung, gleichwinklig zu den beiden
Antennenseiten verlaufend

9m
5,5m, 7m
-2m
25%
5m
19,5m
150°
10m



Antennen-Bezeichnung

Artikel-Nummer

FD3, 500W
1630

FD3, 2kW
1632

FD3, 5kW
1633

Meßergebnisse

SWR-Fenster<2:1 von...bis, MHz
Bereiche, die Sie ohne Antennenkoppler nutzen
können, bei Koaxialleitungslängen von $\lambda/2$
für das längste Band, oder einem Vielfachen davon

6,8...8,2
13,2...15,8
29,5...30,6

6,85...8,25
13,3...15,6
27,9...30,4

6,85...8,25
13,3...15,6
27,9...30,4

SWR-Fenster<5:1 von...bis, MHz
Bereiche, die Sie bei SWR >2:1...<5:1 mit einem
Antennenkoppler anpassen können, bei Koaxial-
leitungslängen von $\lambda/2$ für das längste Band,
oder einem Vielfachen davon, bei reduzierter Sen-
deleistung zwischen SWR 2...5:1, direkt gemessen

5,0...9,6
11,3...18,0
27,7...>38

5,0...9,5
11,4...17,6
26,7...>38

5,0...9,5
11,4...17,6
26,7...>38

Resonanzen (+/-0 jOhm)

MHz / Wirkwiderstand / SWR

7,749 / 45 / 1,10:1
14,37 / 48 / 1,03:1
30,44 / 95 / 1,88:1

7,671 / 43 / 1,18:1
14,35 / 50 / 1,00:1
29,46 / 47 / 1,05:1

7,671 / 43 / 1,18:1
14,35 / 50 / 1,00:1
29,46 / 47 / 1,05:1

maximale Belastbarkeit

SWR<2:1, PA-DC-Input
entsprechend Hf-Output

CW/SSB
CW/SSB

kW
kW

0,3 / 0,5
0,2 / 0,3

1,2 / 2,4
0,7 / 1,4

2,5 / 5,0
1,5 / 3,0

Mechanische Angaben

Antennenlänge
Teillängen
Windlastaufnahme (bei Staudruck 900 N/m²)
Balun
Bruchlast
Gewicht
Versandgewicht, einzeln
Verpackungseinheit, 6 Stück

m
m
N
Typ
kN
kg
kg
kg

20,2
6,6 / 13,6
60
1:6 S70
1,7
0,7
0,9
5,9

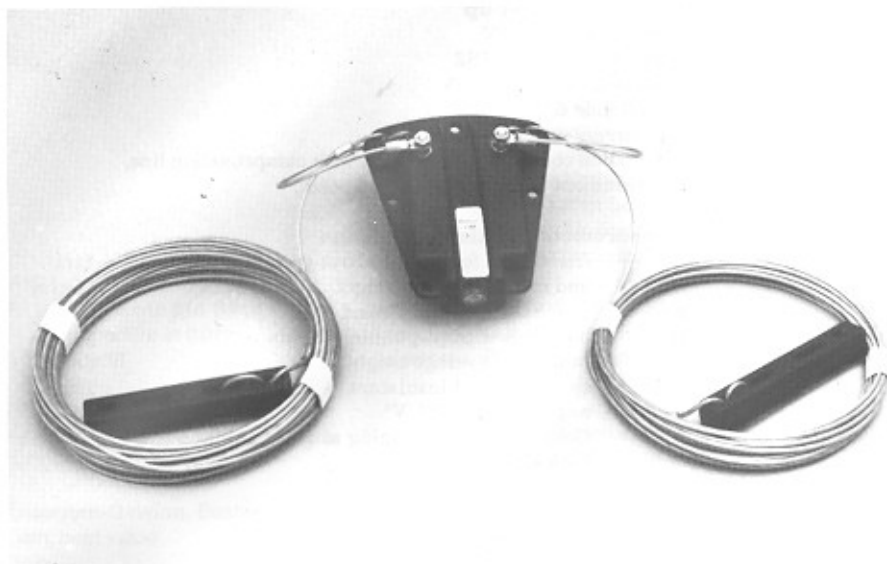
20,2
6,6 / 13,6
70
1:6 AMA
4,0
0,9
1,1
7,2

20,2
6,6 / 13,6
70
1:6 COM
4,0
1,0
1,2
7,8

Wiederholbarkeit

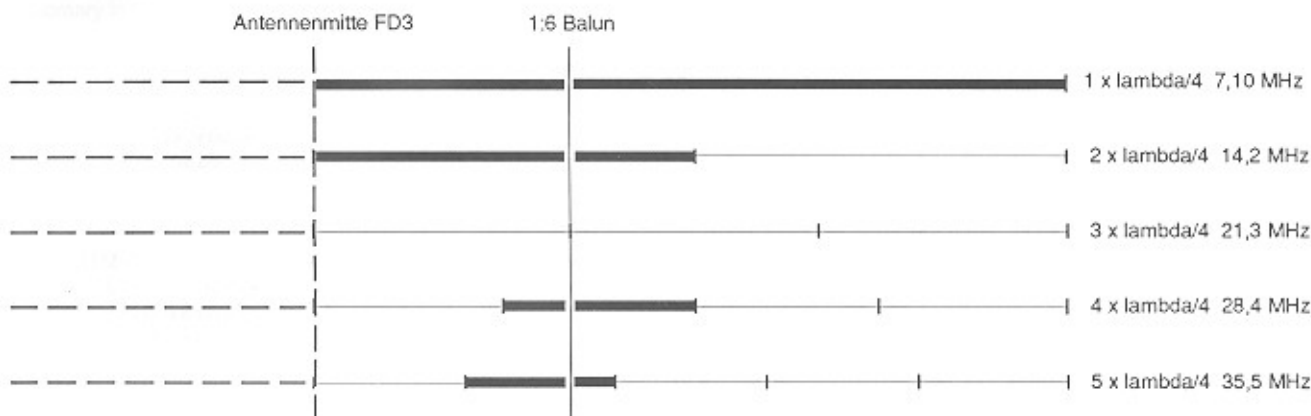
Die Angaben über die Resonanzlage, den Widerstand im Speisepunkt, SWR und SWR-Bandbreite sind nur für die angegebene Antennen-Position gültig. Abweichungen in den Höhen, beim V-Winkel, in der gestreckten Drahtführung und in der Bebauung ergeben andere Werte. Für Dipole unter 10 MHz über verlustreichem Untergrund können keine Garantiedaten angegeben werden, bitte verstehen Sie diese Ergebnisse als Richtwerte.

40m
20m
10m



Der kleine Bruder der großen FD4 ist die FD3-Antenne. Sie hat nur die halbe Spannweite der großen, etwa 20m und kann drei Betriebsbereiche anbieten. Zwischen 6..30 MHz steht 5 MHz Bandbreite mit <2:1 SWR in 3 Bereichen zur Verfügung. Mit einem Antennenkoppler können Sie sogar bis zu 14 MHz Bandbreite nutzen. Bitte schauen Sie nebenstehend in die SWR-Fenster.

Die Abbildung zeigt eine FD3 mit einem Balun der Serie 83, so wie sie aus der Verpackung kommt. Die Ausführung AMA für 2kW und COM für 5 kW haben gleiches Aussehen, dagegen ist bei der FD3, 500W das Balungehäuse kleiner, wie bei der Antenne FD3BC auf Seite gezeigt wird.



The FD3 antenna is the little brother of the large FD4. It has only half the span length of the large antenna, i.e. about 20m, and can cover three ranges of operation. Between 6..30 MHz a 5 MHz bandwidth is available with <2:1 SWR in three ranges. By using an antenna coupler, a bandwidth of up to 14 MHz may be operated (please see SWR window that follows).

The diagram shows an FD3 with an 83 series balun as it is delivered. The AMA model for 2kW and COM model for 5kW look alike, but the FD3 (500W) has a smaller balun casing like the FD3BC antenna shown on page .

Operation. The line drawing above shows the matching ratios for the FD3 in 5 ranges. The total length of 20.2m is divided to the right of the antenna centre (dotted vertical line) into quarter-wave sections. The left side mirrors that shown. The interface for the 1:6 balun must divide a quarter wave by the ratio 1 to 2. This condition applies for the FD3 on 7.1/14.2/28.4/35.5 MHz, but not on 21 MHz. The feed point quarter-waves are shown by bold lines. With the indicated lambda/4 antenna lengths, all other sections are connected using current or voltage coupling and are active as follows: 0.5 lambda for 7.1/1 lambda for 14.2/2 lambda for 28.4 and 2.5 lambda for 35.5 MHz.

The FD3 (500W) is often used as a portable antenna for travelling or holidays. It is not only light, but also fits in a small pack. RG58 is suitable as coax line and a few meters can quickly be suspended. During the day a range of up to 100 km on the 40m band can be expected and the rest of Europe can be heard on 20m. For 10m, good DX conditions can be expected again in the next few years, so when planning your next holiday remember to order an FD3.

Wirkungsweise. Die obenstehende Liniaur zeigt Ihnen die Anpassungsverhältnisse für die FD3 in 5 Bereichen. Von der Gesamtlänge 20,2m sind rechts von der Antennenmitte (gestrichelte Vertikale) Viertelwellenstücke abgeteilt. Die linke Seite gleicht der gezeigten spiegelbildlich. Die Schnittstelle für den 1:6 Balun muß eine Viertelwelle im Verhältnis 1 zu 2 teilen. Diese Bedingung ist bei der FD3 für 7,1/14,2 / 28,4 / 35,5 MHz gegeben, bei 21 MHz nicht. Die Speisungspunkt-Viertelwellen sind durch stärkere Linien hervorgehoben. Mit den gekennzeichneten lambda/4-Antennenlängen sind auch alle anderen Teile durch Strom- oder Spannungskopplung angeschlossen und wirksam: 0,5lambda für 7,1 / 1 lambda für 14,2 / 2 lambda für 28,4 und 2,5 lambda für 35,5 MHz.

Die FD3, 500W wird gern als Portabel-Antenne auf Reisen und Urlaub mitgenommen. Sie ist leicht und passt auch noch in das kleine Gepäck.

Als Koaxleitung eignet sich RG 58 und mit einigen Metern Abspannleine ist sie schnell aufgehängt. Auf dem 40m-Band haben Sie tagsüber eine Reichweite bis 1000 km, auf 20m ist das übrige Europa zu hören und für 10m stehen in nächsten Jahren wieder gute DX-Bedingungen bevor. Also bei der nächsten Urlaubsplanung eine FD3-Bestellung vormerken.

Dipole



Measurement set-up

Vector Analyzer ZPV
 Signal Generator SMS2
 Process Controller PCA5
 from Rohde & Schwarz

Measurement procedure

Directional coupler measurement with compensation line,
 Measurement at the antenna feed point.

Measurement position of antenna

h1	free height feed point above ground	14m
h2,	end insulators' free height above ground	7m,1m
g	water table below ground	-2m
B	buildings within spanning radius	25%
	buildings, average height	5m
s	spacing of end insulators	29m
β 1	angle of "inverted V"	130°
	Coax down lead, running at same angle to both sides of antenna	10m

Antenna Description

Article Number

Measurement results

SWR window <2:1 from...to MHz

Ranges where an antenna coupler is not necessary, using
 $\lambda/2$ lengths of coaxial cable for the widest band or
 multiple thereof.

SWR window <5:1 from...to MHz

Ranges where an antenna coupler can be used for matching
 when $SWR > 2:1 \dots < 5:1$, using $\lambda/2$ lengths of coaxial cable
 for the widest band or a multiple thereof, with reduced
 transmitting power directly measured between SWR 2...5:1.

Resonances (+/-0j ohm)

MHz / Effective impedance / SW

Maximum power handling capacity

SWR<2:1, PA-DC-input	CW/SSB	kW
corresponding RF output	CW/SSB	kW

Mechanical specifications

Antenna length, 80m	m
Antenna length, 40m	m
Acceptable wind loading (at impact pressure 900 N/m ²)	N
Balun type	
Breaking load	kN
Weight	kg
Shipping weight, single	kg
Packing unit, 4 pieces	kg

Reproduction

Data concerning the resonant range, feed point impedance, SWR and SWR bandwidth are only valid for the given antenna position. Variations to the height, the V-angle, the straight wire configuration and local buildings result in other values. Guaranteed data cannot be given for dipoles under 10 MHz over lossy ground - please regard results as approximate values.



Meßaufbau

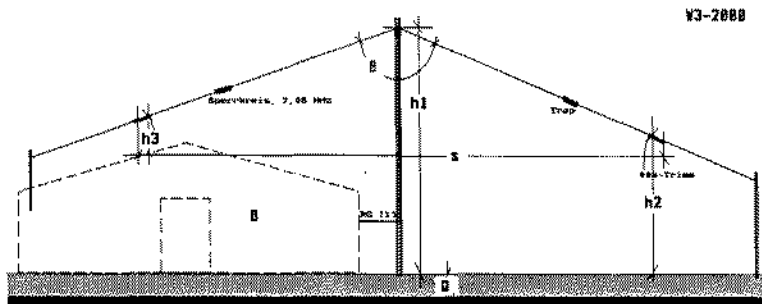
Vector Analyzer ZPV
 Signal-Generator SMS2
 Process Controller PCA5
 von Rohde & Schwarz

Meßverfahren

Richtkoppler-Messung mit Kompensationsleitung
 im Speisungspunkt der Antenne

Meßposition der Antenne

h1	freie Höhe Speisungspunkt über Boden	14m
h2, h3	freie Höhe Endisolatoren ü. Boden/Dach	7m, 1m
g	Grundwasser unter Boden	-2m
B	Bauten, im Kreis des Spannweiten-Ø	25%
	Bauten, durchschnittliche Höhe	5m
s	Abstand Endisolatoren	29m
β	Winkel des "inverted Vee"	130°
	Koax-Niederführung, gleichwinklig zu den beiden Antennenseiten verlaufend	10m



Antennen-Bezeichnung

Artikel-Nummer

W3-2000

1664

Meßergebnisse

SWR-Fenster <2:1 von...bis, MHz 3,69...3,82
 Bereiche, die Sie ohne Antennenkoppler nutzen können, bei Koaxialleitungslängen von $\lambda/2$ für das längste Band, oder einem Vielfachen davon

SWR-Fenster <5:1 von...bis, MHz 3,59...3,92
 Bereiche, die Sie bei SWR >2:1...<5:1 mit einem Antennenkoppler anpassen können, bei Koaxialleitungslängen von $\lambda/2$ für das längste Band, oder einem Vielfachen davon, bei reduzierter Sendeleistung zwischen SWR 2...5:1, direkt gemessen

Resonanzen (+/-0 jOhm)

MHz / Wirkwiderstand / SWR	3,782 / 70 / 1,40:1
	6,983 / 100 / 2,0:1
	21,99 / 210 / 4,2:1

maximale Belastbarkeit

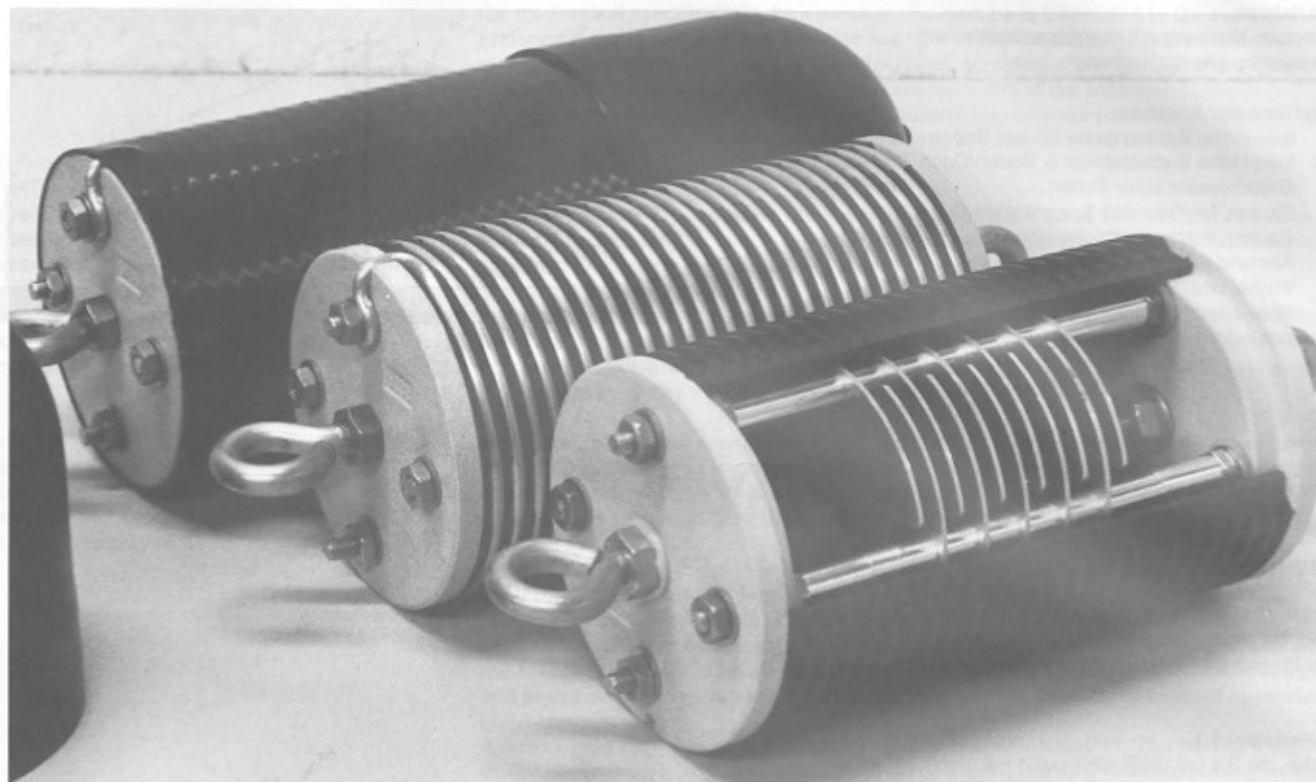
SWR <2:1, PA-DC-Input	CW/SSB	kW	1,2 / 2,4
entsprechend Hf-Output	CW/SSB	kW	0,7 / 1,4

Mechanische Angaben

Antennenlänge	m	32,0
Teillängen	m	2x9,95/2x7,45
Windlastaufnahme (bei Staudruck 900 N/m ²)	N	135
Balun	Typ	1:1 AMA
Bruchlast	kN	4,0
Gewicht	kg	2,15
Versandgewicht, einzeln	kg	2,5
Verpackungseinheit, 3 Stück	kg	8,1

Wiederholbarkeit

Die Angaben über die Resonanzlage, den Widerstand im Speisepunkt, SWR und SWR-Bandbreite sind nur für die angegebene Antennen-Position gültig. Abweichungen in den Höhen, beim V-Winkel, in der gestreckten Drahtführung und in der Bebauung ergeben andere Werte. Für Dipole unter 10 MHz über verlustreichem Untergrund können keine Garantiedaten angegeben werden, bitte verstehen Sie diese Ergebnisse als Richtwerte.



Von/Rückwärtig: Bestwert
Front-to-back ratio, best value
Rapport avant/arrière

Von/Rückwärtig: >400-30dB von 100 MHz
Front-to-back Ratio: >400-30dB von 100 MHz
Rapport avant/arrière: >400-30dB von 100 MHz

Resonanz: Frequenz/BWV (MHz/Ohm)
Resonance
Résonance

Stehwellen-Verh. <2:1 über 100 bis 1000 MHz
Standing Wave Ratio, <2:1 from 100 to 1000 MHz
Rapport d'ondes stationnaires

max. HF-Verlustleistung, 500W/RTTY, 1kW
max. RF-Output

Dipole

Antenna gain and front-to-back ratio

The antenna gain and front-to-back ratio are the most important characteristics of an antenna. The antenna gain is the ratio of the maximum radiation intensity to the average radiation intensity over the entire sphere. The front-to-back ratio is the ratio of the maximum radiation intensity to the minimum radiation intensity in the back direction.

Value of the antenna gain is a good indicator of the antenna's performance. In this case, the gain is 10 dB. The front-to-back ratio is 400:1, which means that the antenna radiates 400 times more power in the forward direction than in the backward direction.

The self-resonance of the parasitic elements is the frequency at which the reactance of the elements is zero. This is the frequency at which the antenna is most efficient.

When the reactance is zero, the real part of the impedance is at a minimum. This is the condition for maximum power transfer to the antenna.

The points at which the SWR curve is 2:1 or less are the points at which the antenna is most efficient. This is the condition for maximum power transfer to the antenna.

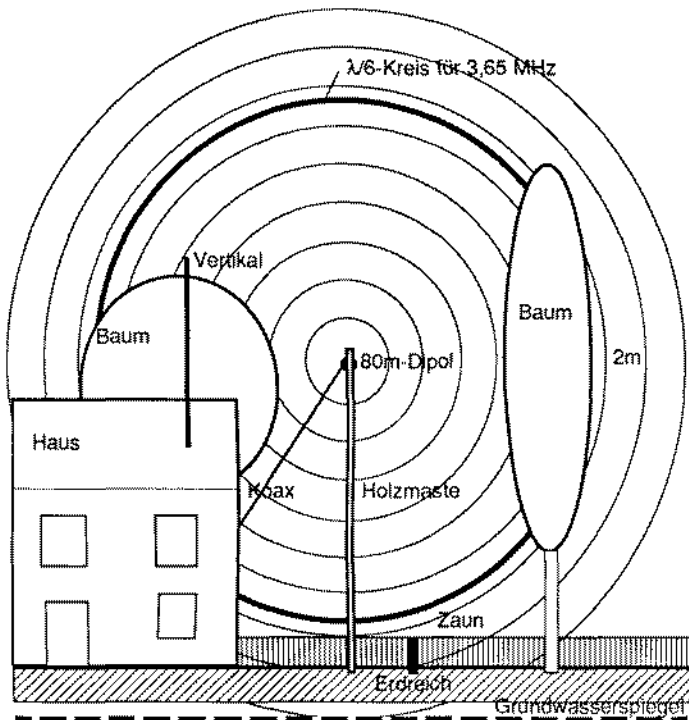
The data concerning the maximum RF output is given in the table. This is the maximum power that the antenna can handle without being damaged.

Der Sperrkreis-Kondensator wird aus einem Plattenpaket gebildet, dessen Kapazität bei starken Temperaturschwankungen nahezu konstant bleibt. Luftisolation und Keramikscheiben als Pakethalter gewährleisten beste Dauerlastbeständigkeit. Nur 10 kHz Abweichung ergab sich bei einem Versuch, bei dem die Temperatur von 15 auf 80°C in 1 Stunde verändert wurde. Die Kondensatorplatten sind aus Leichtmetall, alle Gewindeteile sind aus Edelstahl.

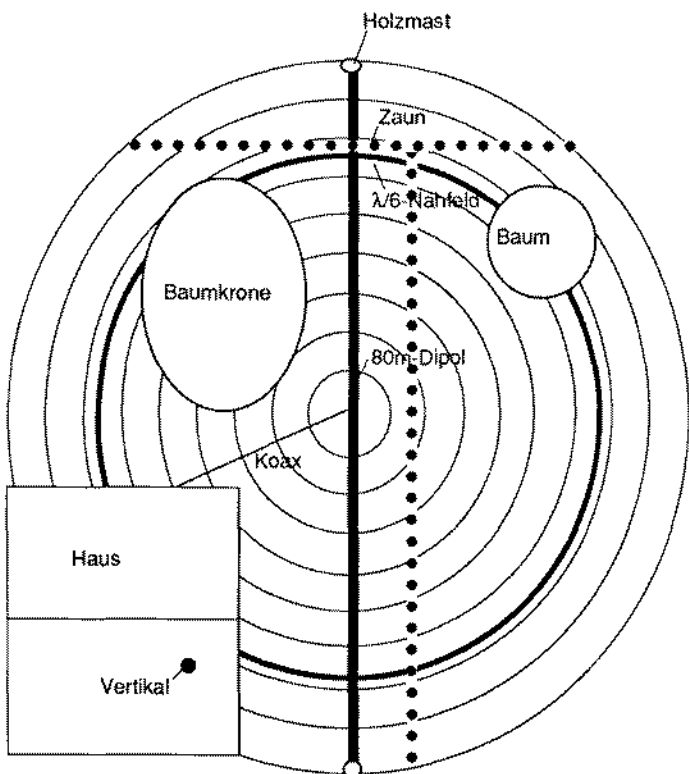
Die Sperrkreis-Induktivität ist fest eingebettet zwischen einem Rillenkörper und einer Kunststoffhaut als Wetterschutz. Die Sperrkreise sind mit 2 Wasserschutzkappen versehen, von denen die jeweils taletseitige (die nach unten zeigende..) entfernt werden muß.

Zur Verringerung der Element-Spannung aus der Spannungsreihe der Metalle wurde für die Spule Leichtmetall- statt Kupferdraht verwendet.

Gewicht des Sperrkreises: 420 g



Beispiel einer KW-Antennenanlage, Ansicht von der Seite, in Richtung des 80m-Dipols



Ansicht von oben

Sie sehen auf den nebenstehenden Kreisdiagrammen eine typische Amateurfunk-Antennenanlage. Die obere Darstellung zeigt die Seitenansicht in Richtung des Drahtes vom 80m-Dipol, die untere Abbildung zeigt die gleiche Anlage aus der Vogelperspektive.

Von den konzentrischen Kreislinien ist eine durch stärkeren Strich hervorgehoben. Die innerhalb dieses Kreises stehenden Objekte haben Einfluß auf den Widerstand im Speisungspunkt, also auf das Stehwellen-Verhältnis. Dieser Kreis umschließt das $\lambda/6$ -Nahfeld. 3,65 MHz gleich einer Wellenlänge von 82,2m, $1/6$ davon sind 13,7m. In der Beispiel-Darstellung wurde für den Kreisabstand 2m angenommen.

Sie können erkennen, daß obwohl der 80m-Dipol höher als $\lambda/6$ über dem Erdboden hängt, es noch Einflüsse von den beiden Baumkronen und von der Hausnähe gibt. Ein Dipol für 3,65 MHz hat in freier Aufhängung, etwa 14m über leitendem Grund, ungefähr 50Ω im Resonanzpunkt. Sind jedoch noch andere Objekte seitlich in der Nähe, dann liegt der Speisungspunkt-Widerstand unter 50Ω , vielleicht bei 30, entsprechend einem SWV 1,7:1. Da bleibt bis zu der $<2:1$ -Grenze nach oben und unten nicht mehr viel Bandbreite. Der Grund dafür liegt jedoch nicht beim 80m-Dipol, sondern in seiner $\lambda/6$ -Umgebung, kugelförmig vom Speisungspunkt aus gesehen, die Ihnen nicht mitgeliefert werden kann.

Bisher wurde bei diesen Überlegungen davon ausgegangen, daß die Objekte im Nahfeld der Kurzwellen-Antenne "nichtresonant" sind. Erhebliche Beeinträchtigung können zwei gleichresonante Antennen oder antennenähnliche Gebilde auslösen, als da sind: Dachrinnen aus Blech samt Fallrohre in Längen 10, 14, 17, 21 oder 40m, Wäschedrähete im Garten, oder auf dem Hausboden, Drahtzäune, Dacheinfassungen, Standrohre plus Rundfunk- und Fernsehantennen in der Nähe von KW-Vertikals, in gestockte 2m-Anordnungen oberhalb von KW-Beams stecken manchmal einige Kurzwellen-Resonanzen von denen niemand weiß, lange "Erd"-leitungen, vom Dachboden zur Wasseruhr im Keller, auch wenn sie aus 16 Quadrat Kupfer sind und fast 0Ω bei Gleichstrom haben.

Wir haben in fast 30 Jahren Antennen-Praxis so manches erlebt und vielen OM durch Beratung helfen können. Dieses ist jedoch nur möglich wenn wir alle Fakten die zu Ihrem Problem gehören könnten, wissen.

Wenn Sie eine Beratung brauchen, geht dieses nur, wenn Sie Ihre "Antennen-Landschaft" nach der nebenstehenden Vorlage, und die SWR-Situation ausführlich darstellen. Sie können die Kopier-vorlagen von Seite 18 (Vertikals) und Seite 20 (Dipole) benutzen.